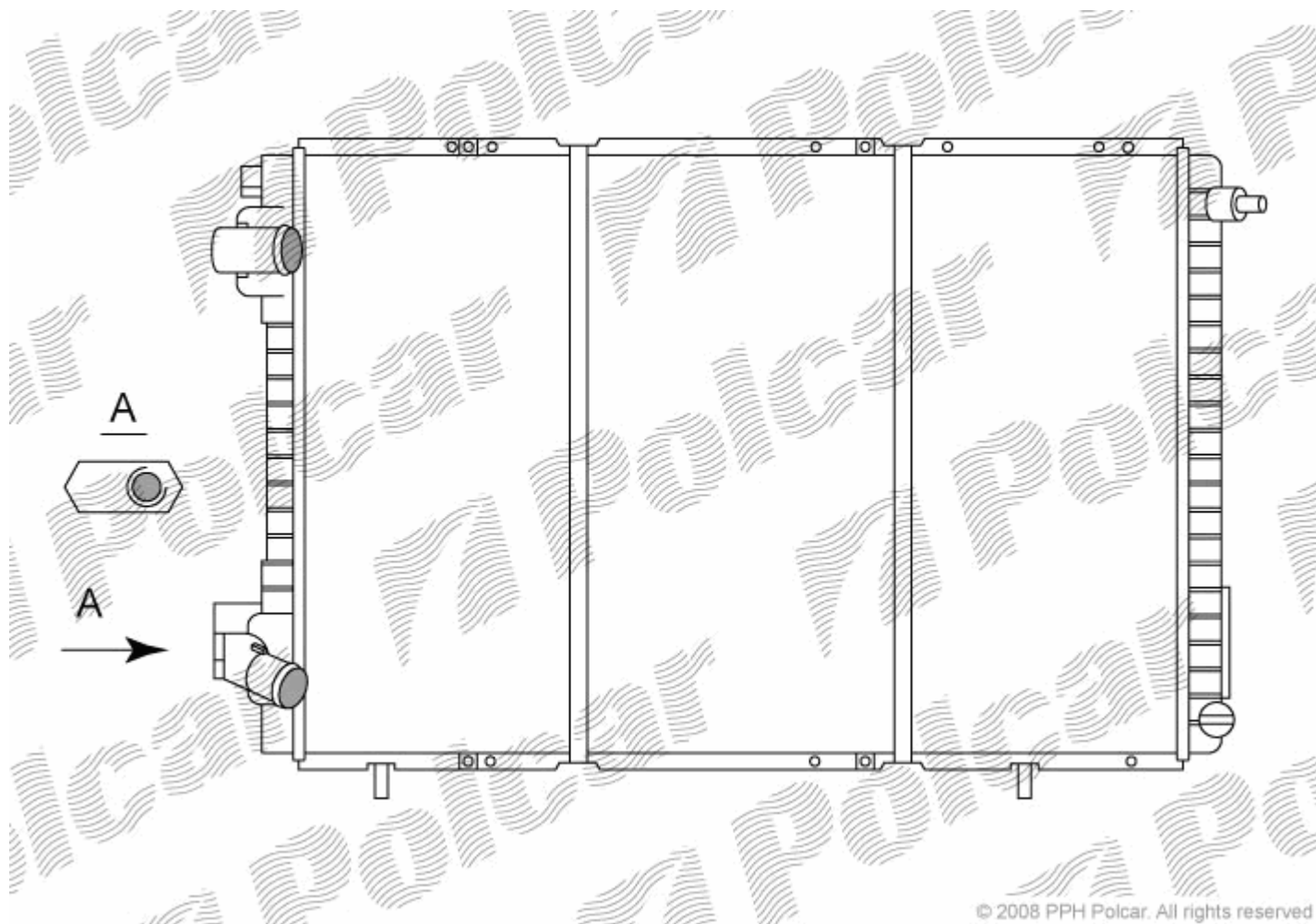


**601908-8**

Uprozrnenie! Informacie ukazuje iba o jednomnajdenom nahradnom diele.

Nazov parametra	Mnozstvo
Sortimenty	Vykurovanie
Vyuzitie	Chladice
Nazov	Chladice vody
Sirka	588
Vyska	403
Hrubka	46
Material	jadro medene / plastove nadrzky
Znacka	ARO
Model	10 80-
PodModel	10
Palivo	D
Opis	1.8 TD
Obsah Motora	1.8
EngineType	F8QT
Typ Prevodovky	M
Datum Od	01.92



© 2008 PPH Polcar. All rights reserved